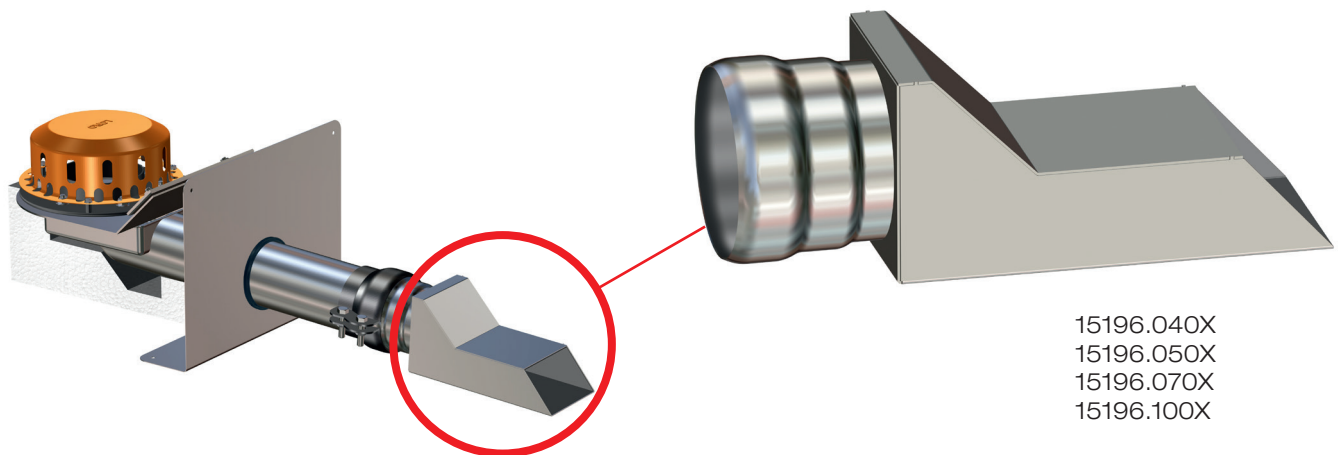


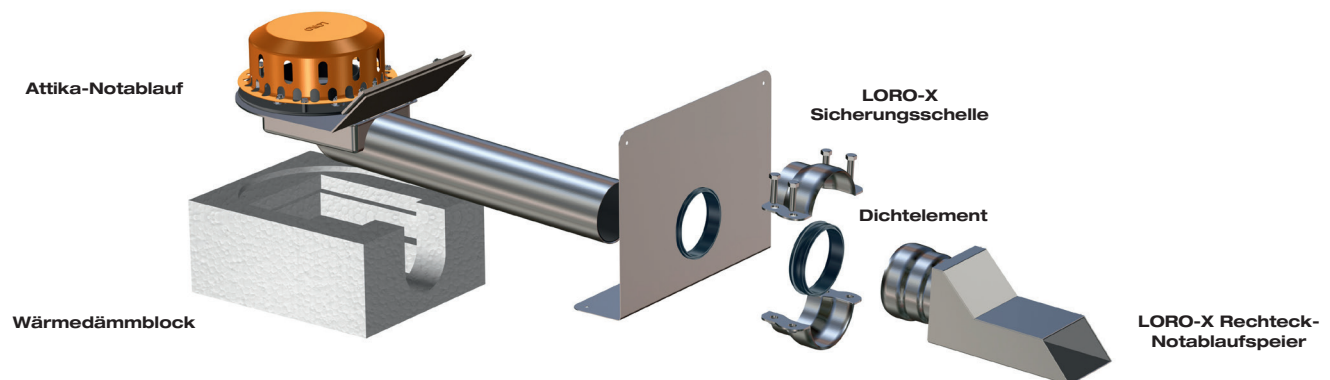
Verlegeanleitung

LORO-X Rechteck-Notablaufspeier z.B. für Fassade in rechteckiger Klinker-Optik

aus Edelstahl, DN 40 - DN 100

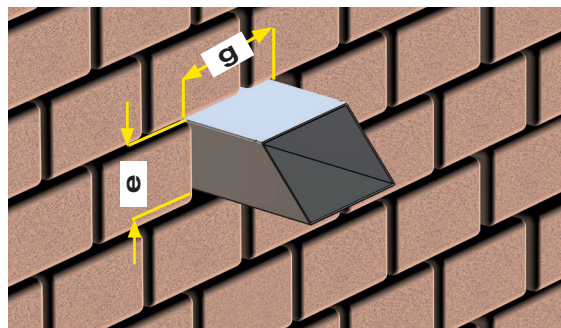


Aufbauschema



Einbau in die Fassade

DN	Art.-Nr.	e	g
40	15196.040X	25	60
50	15196.050X	35	70
70	15196.070X	45	90
100	15196.100X	60	120

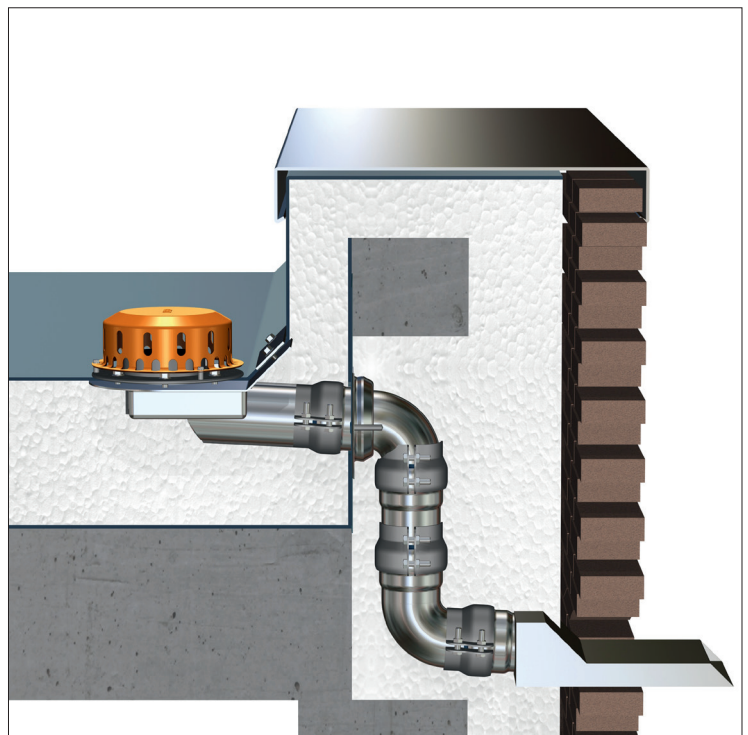
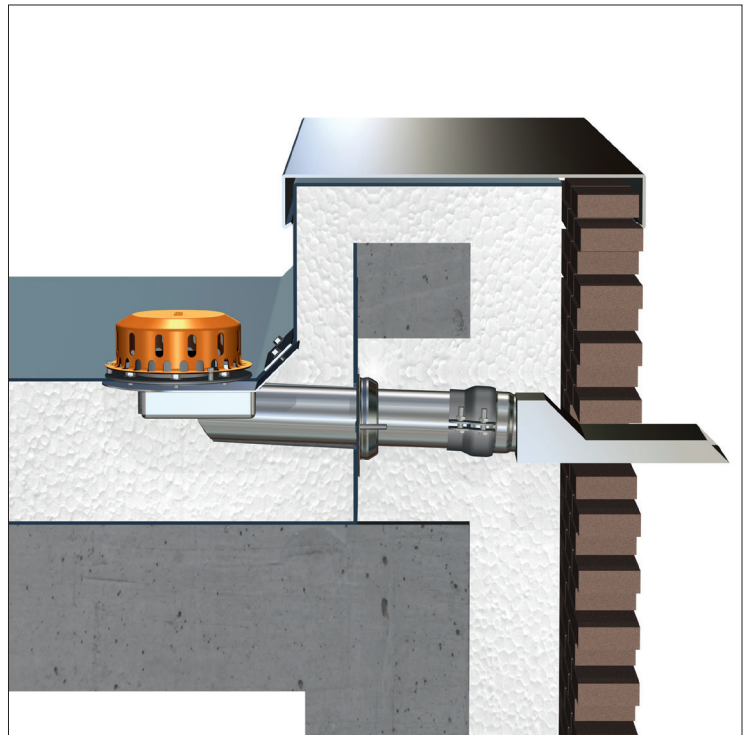


Maße objektbezogen,
bitte mit LOROWERK
Kontakt aufnehmen

Begleitheizung

Wir empfehlen, nach Prüfung Dachabläufe und Leitungen in frostgefährdeten Bereichen gegebenenfalls mit einer bauseitigen Begleitheizung zu versehen (s. DIN EN 12056, Teil 1, bzw. DIN 1986, Teil 100).

Einbaubeispiele



LOROWERK K.H.Vahlbrauk GmbH & Co.KG

Kriegerweg 1, 37581 Bad Gandersheim, Tel.: +49(0)53 82.710, Fax: +49(0)53 82.712 03
 Internet: www.loro.de, e-mail: infocenter@lorowerk.de